

# 1 Hacheur série pour porte de garage

## 1.1 Présentation

Le support de cet exercice est une porte automatique de garage collectif dans un immeuble. Le synoptique concernant la partie électrique et une vue d'ensemble du dispositif sont donnés ci-dessous.



La tension d'alimentation du hacheur série est constante et vaut  $V_S = 210V$ .  $D$  est une diode idéale sans seuil.  $K$  est un interrupteur parfait commandé par une tension (voir figure 1).

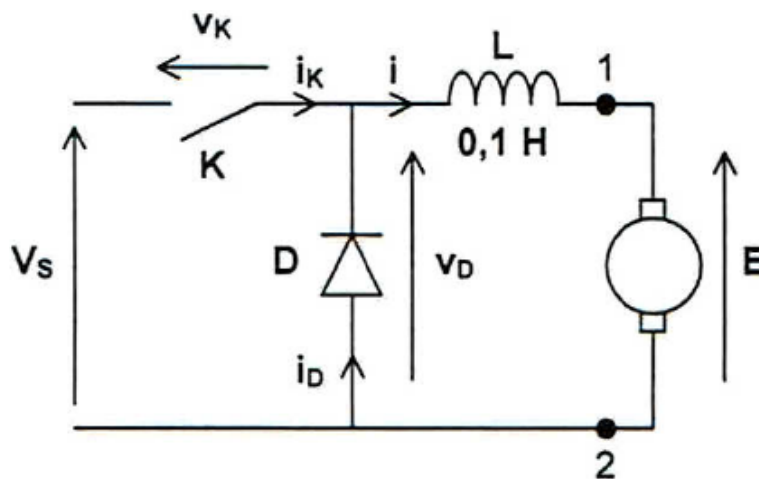


Figure 1 – Schéma électrique du système

On note  $\alpha$  le rapport cyclique de commande de ce hacheur et  $T$  la période de fonctionnement :

- Pour  $t \in [0, \alpha \cdot T]$ ,  $K$  est fermé,
- Pour  $t \in [\alpha \cdot T, T]$ ,  $K$  est ouvert.

On donne  $T = 0,1ms$ .

$E$  proportionnelle à la vitesse de rotation du moteur :  $E = kN$  avec  $k = 5,25 \cdot 10^{-2} V \cdot tr^{-1} \cdot min$ .

On suppose que l'intensité  $i$  du courant ne s'annule jamais et varie entre les valeurs minimale et maximale  $I_m$  et  $I_M$ .

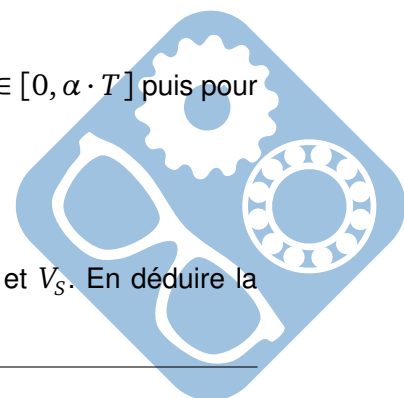
D'après un exercice du Lycée Jean Zay (Thiers).

## 1.2 Travail demandé

**Question 1 :** Déterminer l'expression de  $i(t)$  en fonction de  $V_S$ ,  $E$ ,  $L$  et  $I_m$  pour  $t \in [0, \alpha \cdot T]$  puis pour  $t \in [\alpha \cdot T, T]$  en fonction de  $E$ ,  $L$  et  $I_M$ .

**Question 2 :** Représenter les allures de  $v_D(t)$  et  $i(t)$  sur le document réponse.

**Question 3 :** Exprimer la valeur moyenne de la tension  $v_D(t)$  en fonction de  $\alpha$  et  $V_S$ . En déduire la relation entre  $E$ ,  $\alpha$  et  $V_S$ .



**Question 4 :** Exprimer l'ondulation de courant  $\Delta_i = I_M - I_m$  en fonction de  $\alpha$ ,  $V_S$ ,  $L$  et  $T$ .

**Question 5 :** Représenter l'allure de  $\Delta_i$  en fonction de  $\alpha$ .

**Question 6 :** Pour quelle valeur de  $\alpha$  l'ondulation de courant est-elle maximale ? Calculer  $\Delta_{i_{max}}$ .

**Question 7 :** Déterminer la valeur de  $\alpha$  qui permet de régler la vitesse de rotation à  $N = 1000 \text{tr} \cdot \text{min}^{-1}$ .

**Question 8 :** Représenter les allures de  $i_D(t)$  et  $i_K(t)$  et exprimer leurs valeurs moyennes respectives en fonction de  $\alpha$ ,  $I_m$  et  $I_M$ .

En réalité, le hacheur n'alimente pas directement le moteur, on intercale comme indiqué sur la figure 2 un système de relais piloté par un interrupteur commandé par une tension  $V_3$ .

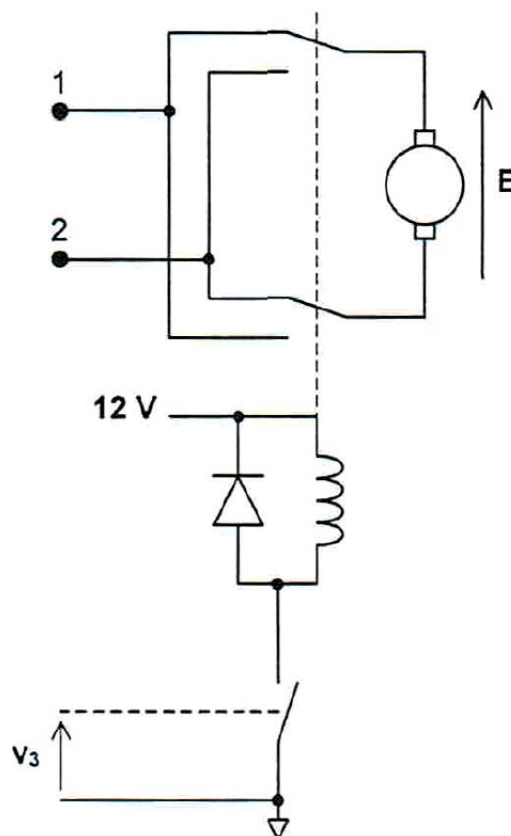
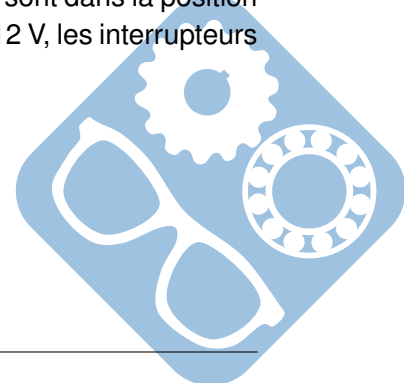
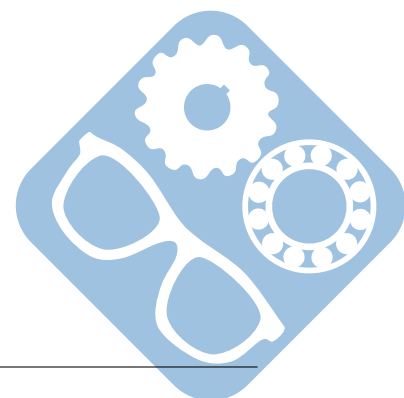
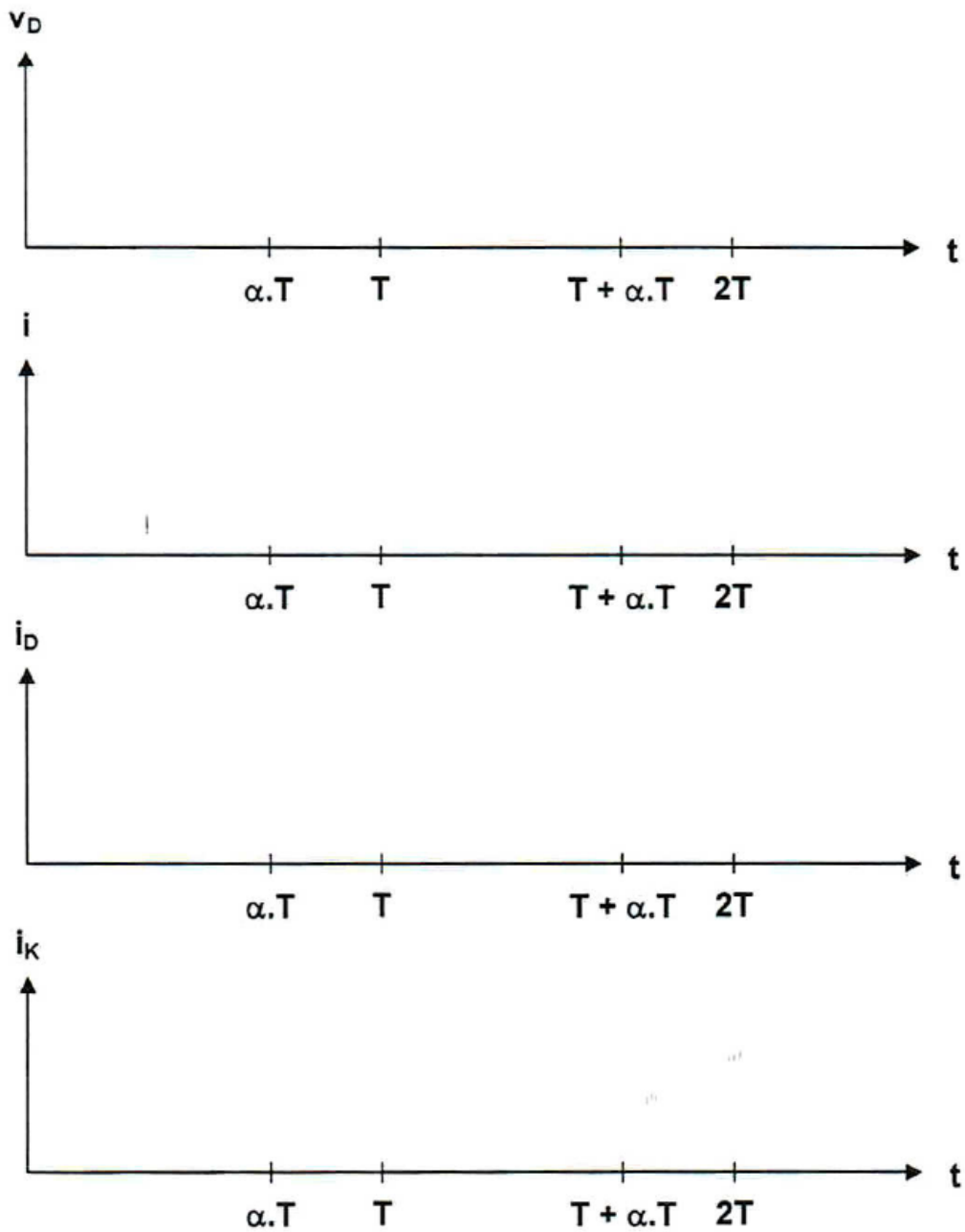


Figure 2 – Système de relais pilotés

Au repos, lorsque la tension aux bornes de la bobine est nulle, les interrupteurs sont dans la position représentée sur la figure 2. Lorsque la tension aux bornes de la bobine est égale à 12 V, les interrupteurs sont dans l'autre position.

**Question 9 :** Quelle est l'utilité de ce système de relais ?





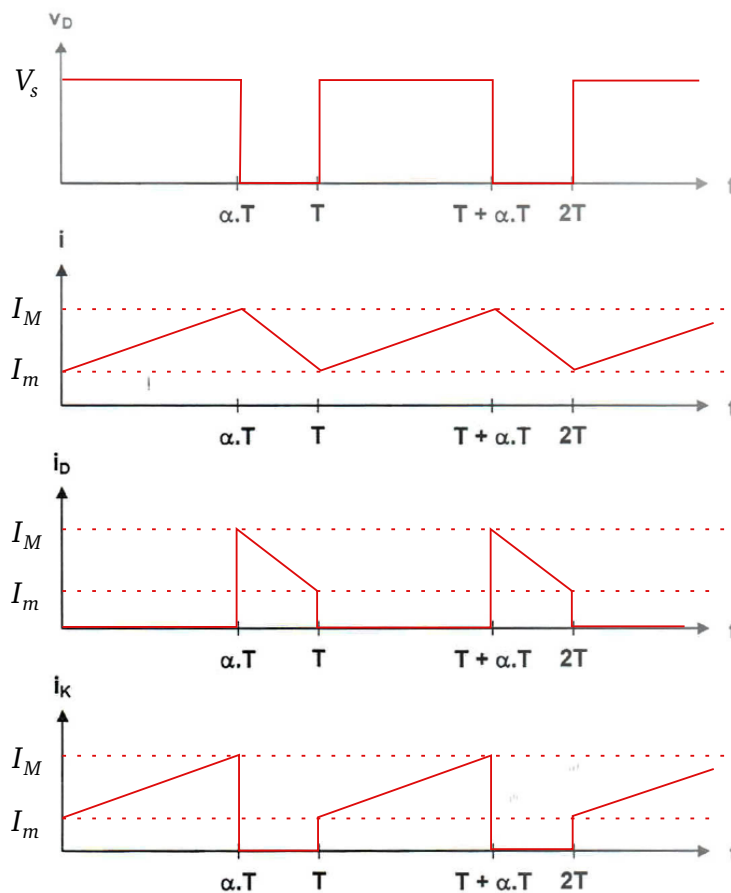
**Question 1 :**

$$t \in [0, \alpha \cdot T] \quad V_s - L \cdot \frac{di(t)}{dt} - E = 0$$

$$\frac{di(t)}{dt} = \frac{V_s - E}{L}, \text{ donc } i(t) = \frac{V_s - E}{L} \cdot t + I_m.$$

$$t \in [\alpha \cdot T, T] \quad \frac{di(t)}{dt} = -\frac{E}{L}, \text{ donc } i(t) = -\frac{E}{L} \cdot (t - \alpha \cdot T) + I_M.$$

**Question 2 :**



**Question 3 :**

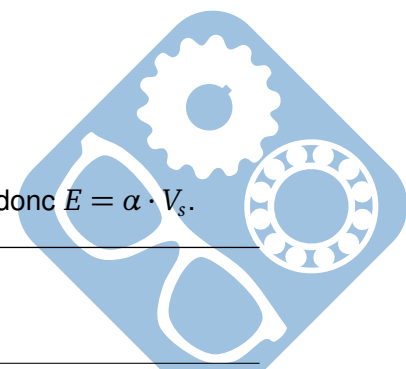
$$\langle v_D(t) \rangle = \int_0^T \frac{v(t)}{T} = \frac{\alpha \cdot V_s}{T} = \alpha \cdot V_s$$

$$\langle v_D(t) \rangle = \langle L \cdot \frac{di(t)}{dt} \rangle + \langle E \rangle$$

or  $\langle L \cdot \frac{di(t)}{dt} \rangle = 0$  car  $i(t) = i(t + T)$  et  $\langle E \rangle = E$  car vitesse constante, donc  $E = \alpha \cdot V_s$ .

**Question 4 :**

$$\Delta i = I_M - I_m$$



## Correction

On a  $i(\alpha T) = \frac{V_s - E}{L} \cdot \alpha \cdot T + I_m = I_M$ , donc  $\Delta i = \frac{V_s - E}{L} \cdot \alpha T$ .

Et  $i(T) = -\frac{E}{L} \cdot (T - \alpha \cdot T) + I_M = I_m$ , donc  $\Delta i = \frac{E}{L} \cdot (T - \alpha T)$ .

Donc  $(V_s - E) \cdot \alpha = E \cdot (1 - \alpha)$ , donc  $V_s \cdot \alpha = E$ , on retrouve bien l'équation précédente.

**Question 5 :**

Tracé de  $\Delta i = f(\alpha)$ .

**Question 6 :**

$\Delta i_{max} = \frac{V_s - E}{L} \cdot T$  pour  $\alpha = 1$ .

**Question 7 :**

$E = k \cdot N = \alpha \cdot V_s$ , donc  $\alpha = \frac{k \cdot N}{V_s} = \frac{5.25 \cdot 10^{-2} \cdot 1000}{210} = \frac{52.5}{210} \approx 0,25$ .

**Question 8 :**

$t \in [0, \alpha \cdot T]$ , donc  $i_K = i$  et  $i_D = 0$

$t \in [\alpha \cdot T, T]$ , donc  $i_K = 0$  et  $i_D = i$

$\langle i_K(t) \rangle = (I_M - I_m) \cdot \frac{\alpha \cdot T}{2}$

$\langle i_D(t) \rangle = (I_M - I_m) \cdot \frac{T - \alpha \cdot T}{2}$ .

**Question 9 :**

Cela permet de changer le sens de rotation.

